
DOMEPORT



SOCIÉTÉ DES ARTS
TECHNOLOGIQUES

DOMEPORT

DOMEPORT est une application de prévisualisation et de simulation d'environnements immersifs sphériques de type dôme. Elle permet aux artistes, producteurs et diffuseurs, utilisant diverses configurations de dôme, de planétarium ou la Satosphère, de visualiser leurs contenus immersifs de format DomeMaster de façon dynamique, qu'ils soient rendus ou générés en temps réel. L'application supporte les fichiers image et vidéo diverses, le flux vidéo en temps réel via une passerelle Syphon et le son ambiophonique.

DOMEPORT permet un contrôle sur la position de l'observateur (FPS), le champ visuel (FOV), et le débit de visionnement (RATE) en plus d'offrir une sélection de fonctionnalités pratiques telles que le choix du lieu de diffusion simulé, les guides de repérage spatiaux et le guide de repérage temporel.

DOMEPORT est un outil facile d'accès qui place l'utilisateur au cœur de l'espace sphérique en parfaite relation d'échelle avec le contenu.

DOMEPORT a été développé à Montréal par l'équipe du département SAT [Immersion] à la Société des arts technologiques [SAT] dans le cadre de son programme de recherche et de développement.

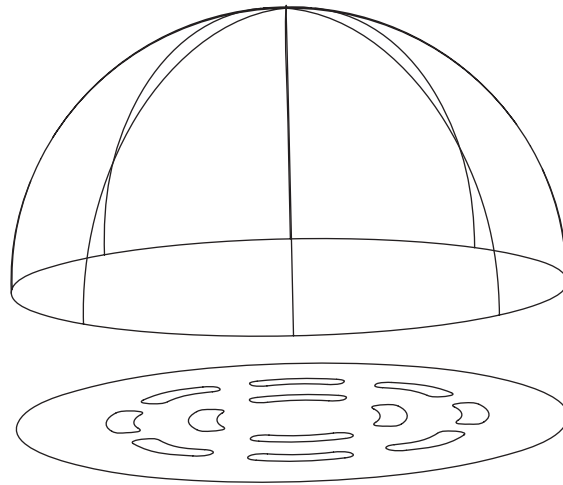
CONFIGURATIONS:

- 1- Dôme 180° - Angle d'inclinaison 0° - Configuration concentrique des assises.
- 2- Dôme 180° - Angle d'inclinaison 15° - Configuration frontale des assises.
- 3- Dôme 180° - Angle d'inclinaison 25° - Configuration frontale des assises.
- 4- Satosphère 180° - Angle d'inclinaison 0° - Configuration variable des assises.
- 5- Satosphère 180° - Angle d'inclinaison 15° - Configuration variable des assises.
- 6- Satosphère 210° - Angle d'inclinaison 0° - Configuration variable des assises.
- 7- Satosphère 180° - Angle d'inclinaison 25° - Configuration variable des assises.
- 8- Satosphère 230° - Angle d'inclinaison 0° - Configuration variable des assises.

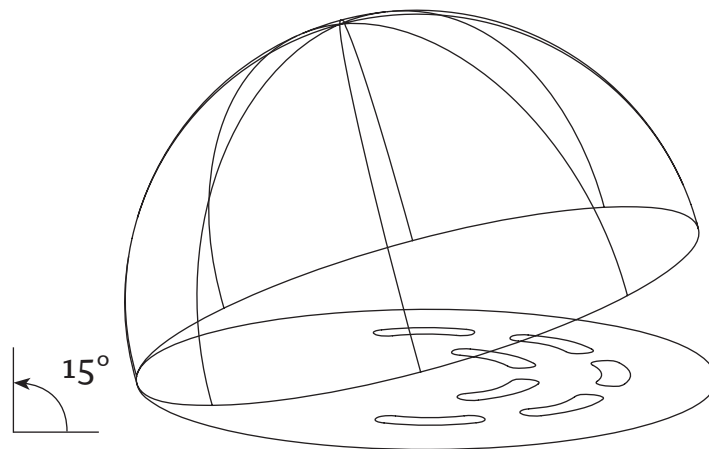
La Satosphère est un espace à configuration variable. Elle permet en tout en tout temps, trois dispositions internes différentes : les sofas tubulaires en configuration circulaire ou frontale ou simplement l'espace libre pour des installations sur mesures ou des présentations où le public est debout.

Pour de plus amples informations voir le www.sat.qc.ca/satosphere

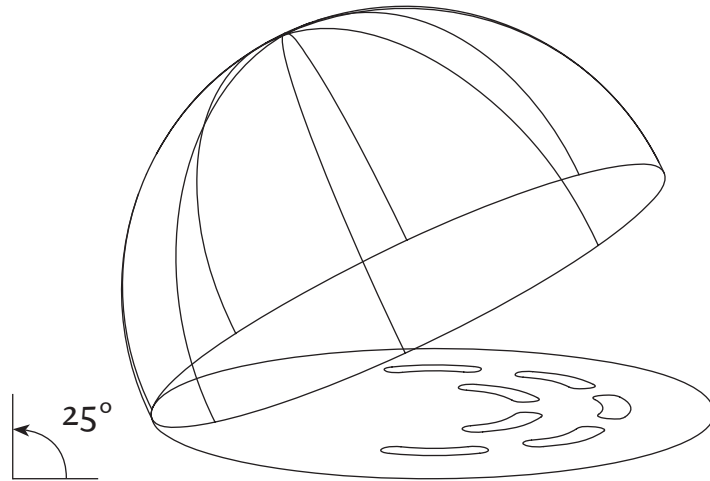
- 1 Dôme 180° - Angle d'inclinaison 0° - Configuration concentrique des assises.



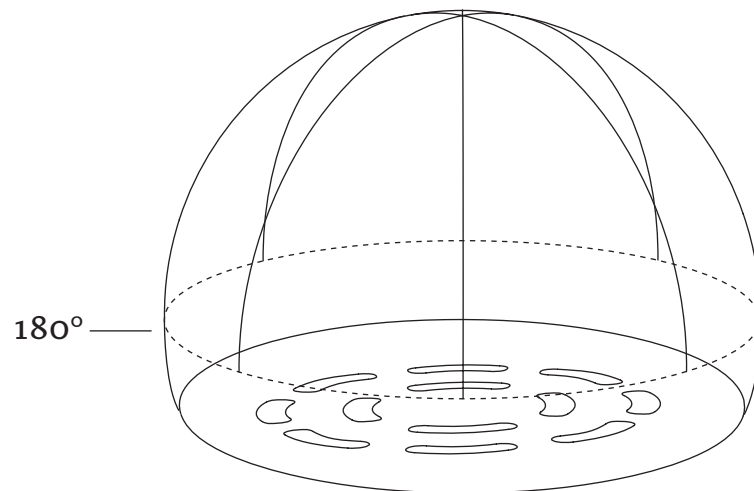
- 2 Dôme 180° - Angle d'inclinaison 15° - Configuration frontale des assises.



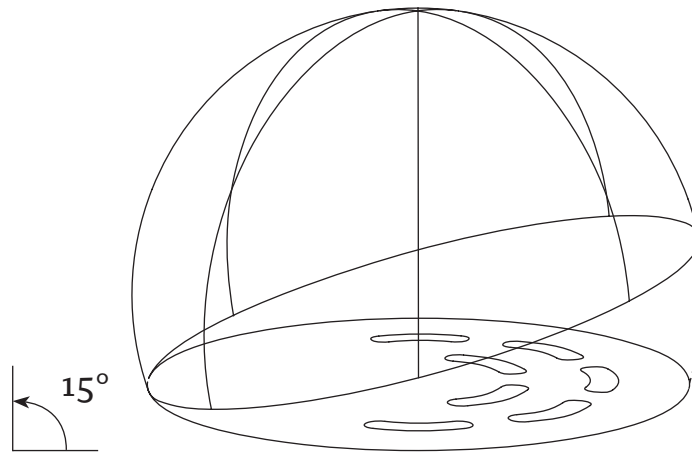
- 3 Dôme 180° - Angle d'inclinaison 25° - Configuration frontale des assises.



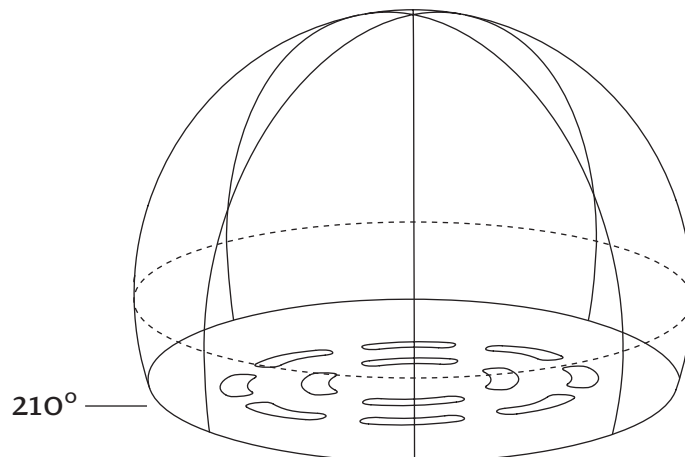
- 4 Satosphère 180° - Angle d'inclinaison 0° - Configuration variable des assises.



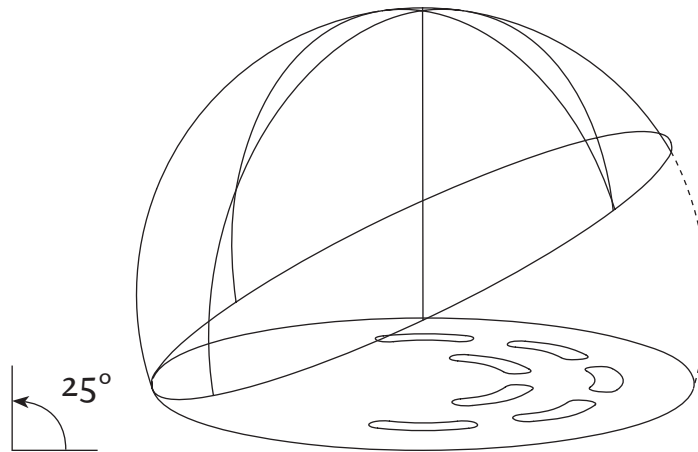
- 5 Satosphère 180° - Angle d'inclinaison 15° - Configuration variable des assises.



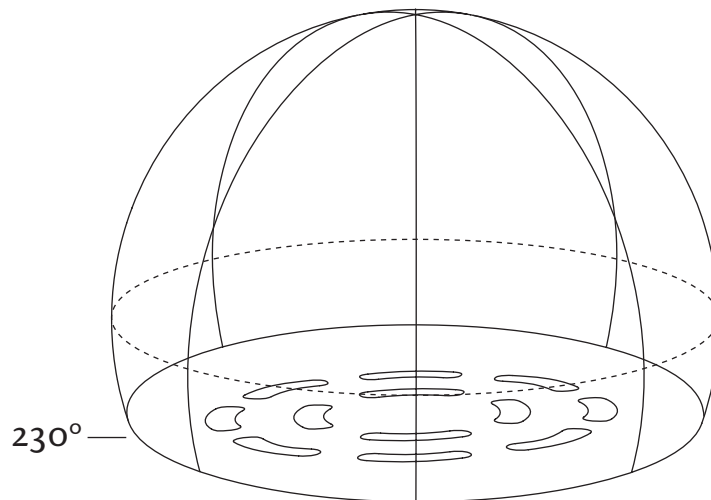
- 6 Satosphère 210° - Angle d'inclinaison 0° - Configuration variable des assises.



- 7 Satosphère 180° - Angle d'inclinaison 25° - Configuration variable des assises.



- 8 Satosphère 230° - Angle d'inclinaison 0° - Configuration variable des assises.



INTERFACE SYPHON

Il est possible de lire n'importe quel flux provenant d'application générant une sortie syphon. Si aucune flux n'est disponible un message s'affichera.

De préférence, il est recommander de démarrer le flux syphon avant de démarrer l'application domeport.

NoFeed Message :	Indique qu'aucun flux syphon n'est disponible pour la lecture.
Application Name :	Nom de l'application qui génère le flux syphon
Feed Name :	Nom du flux générer par syphon
Read feed :	Lire le flux syphon tindiquer dans les champs Application Name et Feed Name

INTERFACE VIDÉO

Mode Video

Mode Syphon

EN :	Interface anglaise
FR :	Interface française
Load file :	Ouvrir la boite de sélection de fichier
Volume :	Ajuster le niveau de volume provenant de la vidéo
Time :	Tête de lecture du vidéo
Play :	Lire la vidéo
Pause :	Pauser la lecture de la vidé
Frame < :	Reculer la vidéo d'un cadre (frame)
Frame > :	Avancer la vidéo d'un cadre (frame)
Rate - :	Ralentir la vitesse de lecture de la vidéo
Rate + :	Augmenter la vitesse de lecture de la vidéo
Show guide :	Afficher le guide des angles et des positions de l'écran de projection
Camera FOV :	Ajustement du champs de vision de la caméra
People Show/Hide :	Show human models
Tube Front / Circle :	Différente configuration de siège
Projector :	Afficher la position des projecteurs sur l'écran
Dome menu :	Retour au menu de sélection des environnements
Quit application :	Quitter l'application
About :	Texte descriptifs

FORMATS SUPPORTÉS:

Images : .JPG & .PNG

Video : .MOV .MP4 .H.264 .DV .DXV

Flux Video : Syphon

Son : .MP3 .AAC .WAV .AU .AIFF

CRÉDITS

Producteur/concepteur :  SOCIÉTÉ DES ARTS
TECHNOLOGIQUES
www.sat.qc.ca

Concept : Mathieu Morasse

Programmation : Sébastien Gravel

Modélisation : Mathieu Morasse

Réalisation :

Mathieu Morasse

Sébastien Gravel

Louis-Philippe St-Arnault

Dominic St-Amant

Designer graphique : Maxime Girard

Photographie : Bruno Colpron

INTRODUCTION DÉMONSTRATIVE

Visuel : Mathieu Morasse

Audio : Olivier Rhéaume

